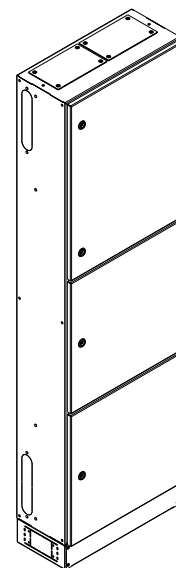
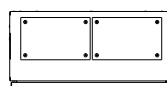
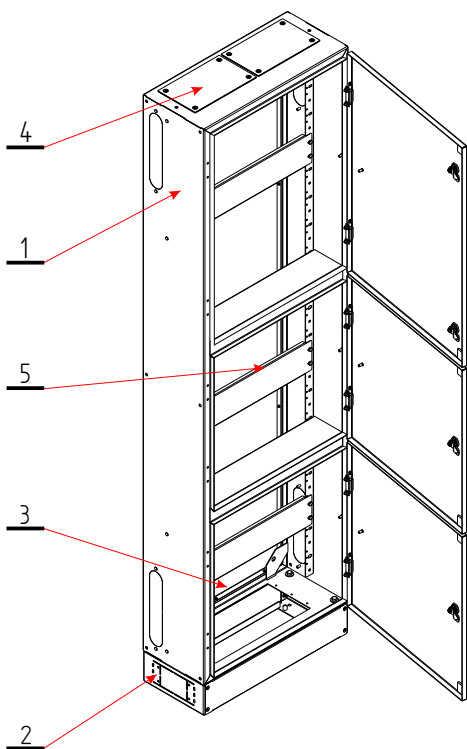
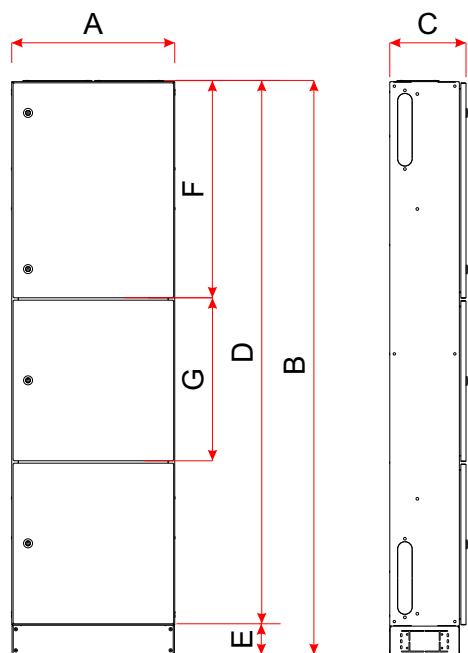


Obudowa rozdzielnic multimedialnej trzy komorowej

Dane techniczne

Typ rozdzielnic	RXt10-25-25-MM3-1	
	Oznaczenie	Wymiar
Szerokość rozdzielnic	A	540mm
Wysokość rozdzielnic	B	1900mm
Głębokość rozdzielnic	C	250mm
Wysokość obudowy	D	1800mm
Wysokość cokołu	E	100mm
Wysokość pierwszej komory	F	720mm
Wysokość drugiej komory	G	540mm
Ilość rzędów	9	
Ilość modułów w rzędzie	25	
Kąt otwarcia drzwi	120 stopni	
Grubość blachy obudowy	1,5mm	
Kolor	RAL 7035	
Zamek M22	Wkładka typu T9	
Masa całkowita	44,5kg	



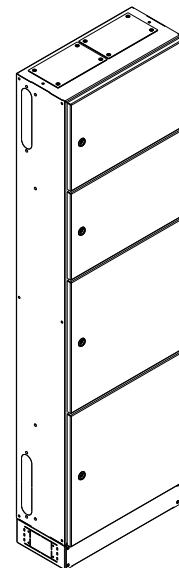
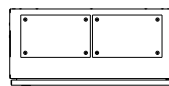
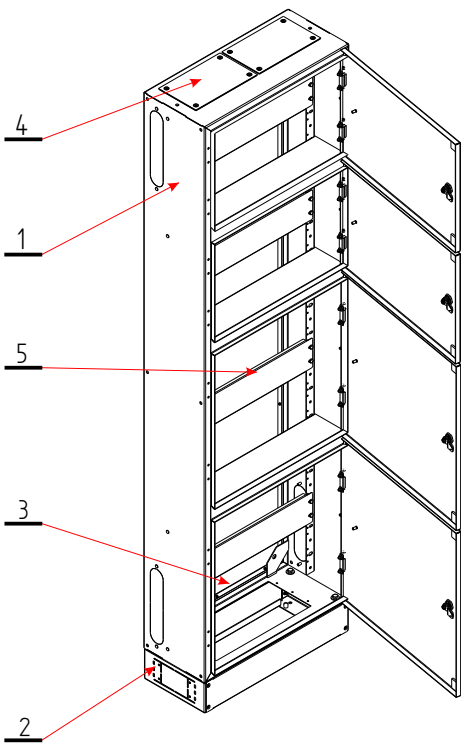
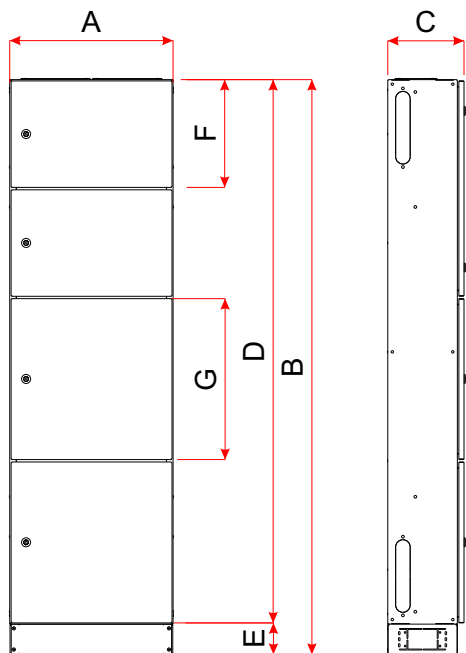
Zestawienie elementów

Lp	Nr ref.	Opis komponentu	ilość	Masa
1	11-13831	Rozdzielnic Multimedialna pusta trzy komorowa MM3-10-25-25	1	33,26 kg
2	11-99213	Cokół 100mm do obudowy o podstawie 540x250mm	1	2,55 kg
3	11-81183	Plecy do obudowy RX 10-25	1	6,55 kg
4	11-96301	Przepust kablowy PK3 pełny	2	0,39 kg
5	11-91631	Wspornik montażowy do pola medialnego 540mm	3	0,27 kg

Obudowa rozdzielnic multimedialnej cztero komorowej

Dane techniczne

Typ rozdzielnic	RXt10-25-25-MM4-1	
	Oznaczenie	Wymiar
Szerokość rozdzielnic	A	540mm
Wysokość rozdzielnic	B	1900mm
Głębokość rozdzielnic	C	250mm
Wysokość obudowy	D	1800mm
Wysokość cokołu	E	100mm
Wysokość pierwszej komory	F	360mm
Wysokość drugiej komory	G	540mm
Ilość rzędów	9	
Ilość modułów w rzędzie	25	
Kąt otwarcia drzwi	120 stopni	
Grubość blachy obudowy	1,5mm	
Kolor	RAL 7035	
Zamek M22	Wkładka typu T9	
Masa całkowita	46,7kg	



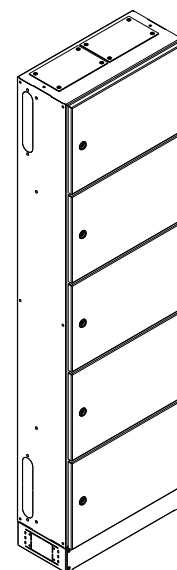
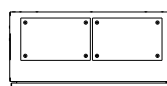
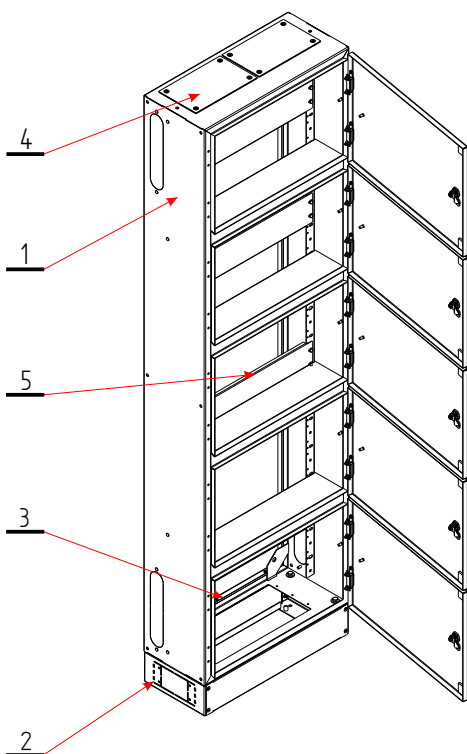
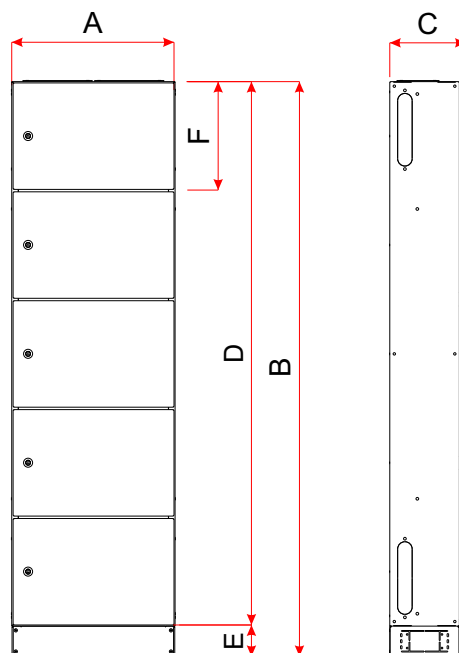
Zestawienie elementów

Lp	Nr ref.	Opis komponentu	ilość	Masa
1	11-13832	Rozdzielnic Multimedialna cztero komorowa MM4-10-25-25	1	34,86 kg
2	11-99213	Cokół 100mm do obudowy o podstawie 540x250mm	1	2,55 kg
3	11-81183	Plecy do obudowy RX 10-25	1	6,55 kg
4	11-96301	Przepust kablowy PK3 pełny	2	0,39 kg
5	11-91631	Wspornik montażowy do pola medialnego 540mm	4	0,27 kg

Obudowa rozdzielnic multimedialnej pięć komorowej

Dane techniczne

Typ rozdzielnic	RXt10-25-25-MM5-1	
	Oznaczenie	Wymiar
Szerokość rozdzielnic	A	540mm
Wysokość rozdzielnic	B	1900mm
Głębokość rozdzielnic	C	250mm
Wysokość obudowy	D	1800mm
Wysokość cokołu	E	100mm
Wysokość pierwszej komory	F	360mm
Ilość rzędów	9	
Ilość modułów w rzędzie	25	
Kąt otwarcia drzwi	120 stopni	
Grubość blachy obudowy	1,5mm	
Kolor	RAL 7035	
Zamek M22	Wkładka typu T9	
Masa całkowita	48,5kg	



Zestawienie elementów

Lp	Nr ref.	Opis komponentu	ilość	Masa
1	11-13833	Rozdzielnic Multimedialna pięć komorowa MM5-10-25-25	1	36,53 kg
2	11-99213	Cokół 100mm do obudowy o podstawie 540x250mm	1	2,55 kg
3	11-81183	Plecy do obudowy RX 10-25	1	6,55 kg
4	11-96301	Przepust kablowy PK3 pełny	2	0,39 kg
5	11-91631	Wspornik montażowy do pola medialnego 540mm	4	0,27 kg